

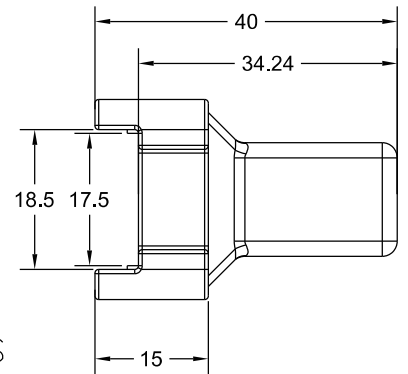
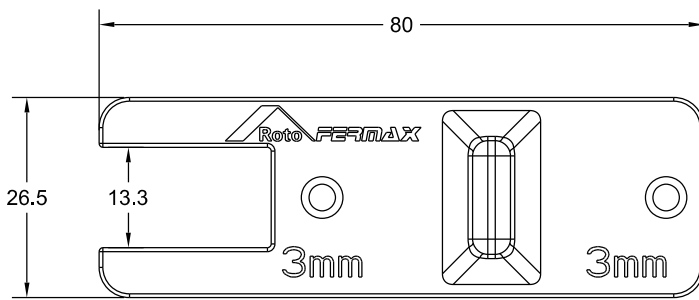
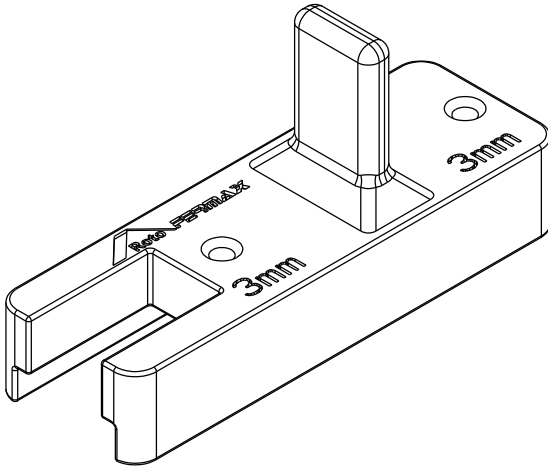
CORRER

COMPOSIÇÃO:

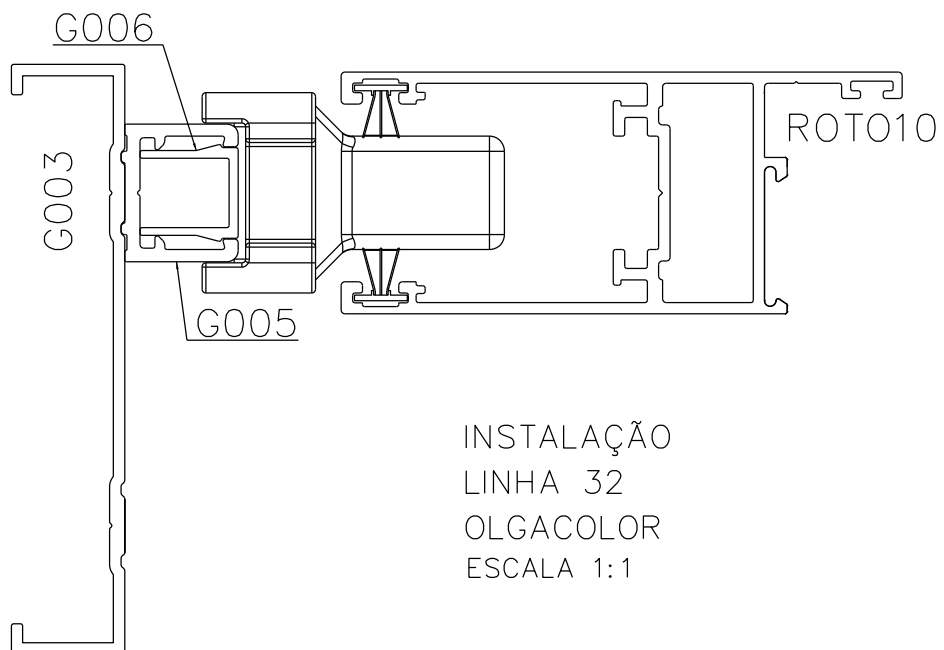
IMPRESSO 3D
* MATERIAL À DEFINIR

EMBALAGEM:

AJUSTAR ESCALA E CONTRAÇÃO
CONFORME CONFIG. DE IMPRESSÃO



VISTAS
ESCALA 1:1



INSTALAÇÃO
LINHA 32
OLGACOLOR
ESCALA 1:1